



Centralsugare

...för varje behov

-i bostäder, kontor
& daghem etc.



-När gav Du Din familj en Centraldammsugare senast?

Inomhusmiljön, och luften Du andas är förmodligen de faktorer som påverkar Dig och familjens hälsa mest.

En vanlig dammsugare har ett utblås där den "filtrerade" luften återförs till inomhusluften. Hur ren denna luft är, kan Du se några timmar efter städning då nytorkade bordsskivor etc. åter täckts av ett tunnt lager s.k. mikrodamm som kommer ifrån dammsugaren, och dammet som utblåsluften virvlat upp från golvet!
I dammpåsen samlas organismer, kvalster & bakterier, och förökar sig mycket snabbt.
-Vad händer nästa gång Du startar dammsugaren?

Centraldammsugare med ett slutet rörsystem, leder ut utblåsluften utomhus.

-Ingen hälsovådlig luft återförs till inomhusluften!



Proffs på Centraldammsugare

AirVac har mer än 20 års samlad erfarenhet av konstruktion, installation centraldammsugare.

Vi har en Centraldammsugare för varje behov, från villan till stora hotell m.m.

Här presenteras våra system för villor & småhus.



Enkel installation i gamla & nya hus!

Installeras i alla hus, gamla som nya!

Normalt räcker det med ett eller ett par centralt placerade sugdosor för att nå hela huset.

Rörsystemet klarar den normalhändige enkelt att montera. Hela systemet monteras på någon dag. Inga extravaganta specialverktyg krävs. Verktygen som behövs finns i de flesta hem.

Till systemet medföljer en utförlig monteringsanvisning som är enkel att följa, för att få bästa resultat när systemet står klart.

Önskar man en nyckelfärdig anläggning i sitt hus, så finns hos de flesta av våra återförsäljare, kunninga och erfarna montörer till Din hjälp.

Svensk kvalitet & Italiensk design !

Alla våra Centraldammsugare tillverkas i kraftig pulverlackerad eller rostfri stålplåt, med in- och utvändiga detaljer i galvaniserad och rostfri plåt. Motorer, elektronik och filter kommer från välkända svenska och europeiska tillverkare.

Motorerna har s.k. by-pass funktion, vilket innebär att inget damm eller luft som passerar igenom aggregatet och fläkten, kan komma i kontakt med motorn.

Själva motorn har separat kylning via ett skyddat och ljuddämpat kylintag i toppen respektive botten (pb). Alla motorer är försedda med ett termiskt överhettningsskydd som stoppar motorn om t.ex. kyl luften skulle strypas.

Tyst, effektivt och bekvämt

Centralenheten placeras i huset på avskild plats i t.ex. källaren, så är det enda ljud Du hör ett dovt väsande från sugmunstycket.

Allt damm transporteras via det slutna rörsystemet till dammbehållaren, som Du tömmer 1-2 gånger per år.

Anslut bara slangen till sugdosan, och centralenheten startar och Du kan börja städa.

Med den lätta slangen (9-12m) når Du ca. 100kvm och kommer enkelt åt på trånga och annars besvärliga platser, som ex. i trappor.



Det smarta väggfästet ger Dig möjlighet att anpassa centralenheten



-Allt Du behöver!

Vi har 4 olika aggregat för småhus och villor eller mindre kontor, med olika funktion och teknik för dammavskiljning och handhavande. Här skall vi försöka beskriva aggregaten så utförligt att Ni efteråt är säkra på att Ni väljer det som är, och passar Er bäst!

CE-1350pb

Den här enheten passar de flesta, då det lämpar sig utmärkt för normal hushållsstädning.

Dammavskiljning sker direkt till en engångs filterpåse, vilket förenklar "tömning" och "byte av filter" eftersom detta sker i och med att dammpåsen kastas och byts ut när den fyllts.



Dammet samlas direkt in i filterpåsen i aggregatet. Den filtrerade luften går vidare ut via rör som leds ut ur huset. Vid tömning lossas locket på toppen och tas bort. Nu kan Du enkelt byta till en ny dammpåse. Sätt tillbaka locket! Vid normal städning behöver Du byta påse ca. 2-3 ggr per år. Detta aggregat lämpar sig väl för dammallergiker, då Du inte kommer i kontakt med något

CE-1350cs

Detta aggregat har s.k. högeffektiv cyklonisk dammavskiljning med partikelfilter i industriutförande av polyesterförstärkt cellulosa.



Dammet samlas i behållare under cyklonen, och den filtrerade luften går ut ur huset via utblåsröret från centralenheten. Inget returdamn till bostaden! Vid tömning lossas dammbehållaren, som kan tömmas direkt i soptunna. Den här typen av aggregat lämpar sig speciellt för Dig som kommer att använda systemet i anslutning till olika typer av slipverktyg, hobbysnickeri, etc. Allt material som sugts upp belastar inte filtret på samma sätt som i s.k. påsaggregat (1350pb). Om Du vet att dammet kommer att innehålla mycket grus och sand i anslutning till entre etc., så rekommenderas detta aggregat. Filtret rengörs regelbundet ca. 2 ggr per år, och bör bytas ut efter ca. 5-10år.



Top of the Line -för den kvalitetsmedvetne!

Två Centralenheter som tillhör marknads mest påkostade, -vad gäller allt!
Tillverkade i INOX rostfritt stål, försedda med 2- och 3-steps by-pass motorer med maximal prestanda. Cyklonisk avskiljning vilket ger en kontinuerligt hög sugkapacitet, med förstärkta patronfilter av industrityp.
Allt damm samlas i behållare som enkelt lossas med två excenterlås.



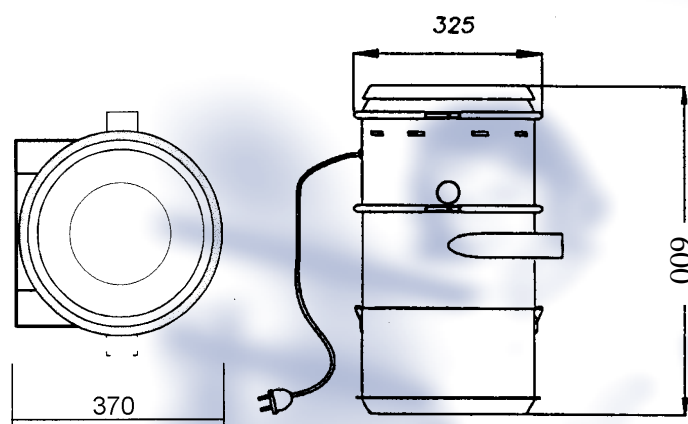
	SS-2000 Royal	SS-2000 Micro
Motoreffekt (max)	1650 W (230V)	1300 W (230V)
Motorkylning	By-Pass	By-Pass
Styrström	12 V	12 V
Vakuüm (max)	3800 mmVP	2550 mmVP
Luftmängd (max)	50 L/s	55 L/s
Filteryta m2	1,8	0,4
Dammbehållare	40L	13L
Vikt (ca.)	27 Kg	14 Kg
Max. rörlängd	80 m ca.	30 m ca.
Röranslutningar	50 mm	50 mm
Höjd x bredd Ø cm	126xØ36	55xØ28

Tekniska data

CE-1350cs



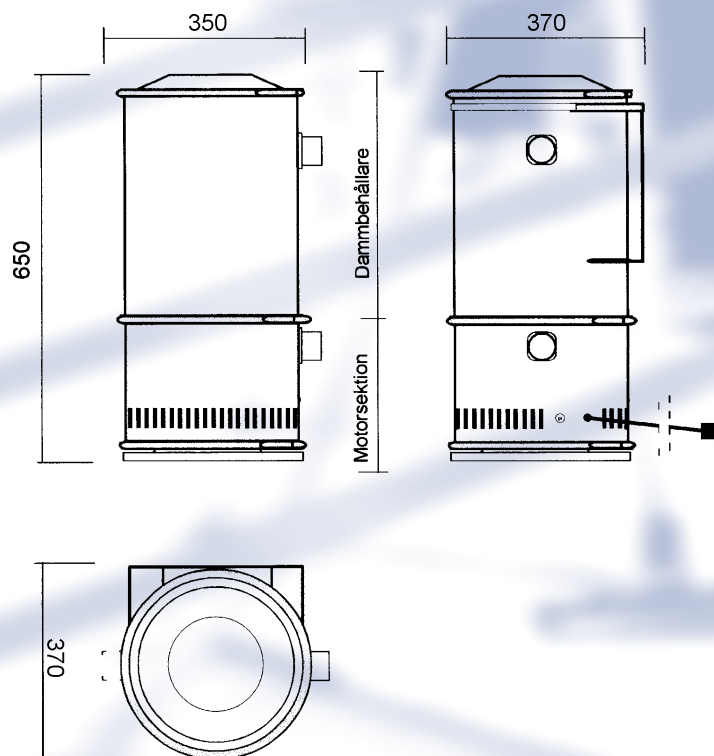
Motoreffekt (max)	1350 W (240V)
Motorkylning	By-Pass
överhettningsskydd	Ja (på motor)
Spänning	230V 50Hz
Styrström	12 V
Sugeffekt-motor (max)	450 W (ca)
Strömstyrka	6,5 A
Säkring	10 A
Vakuum (max)	2550 mmVP
Luftmängd (max)	60 L/s
Ljudnivå (ca.)	66 dBA
Dammbehållare	15 L
Vikt (ca.)	16 Kg
Max. rörlängd *	30 m ca.
Röranslutningar	50,8 mm 2"
Kabellängd	2 m (jordad)



CE-1350pb



Motoreffekt (max)	1350 W (240V)
Motorkylning	By-Pass
överhettningsskydd	Ja (på motor)
Spänning	230V 50Hz
Styrström	12 V
Sugeffekt-motor (max)	450 W (ca)
Strömstyrka	6,5 A
Säkring	10 A
Vakuum (max)	2550 mmVP
Luftmängd (max)	60 L/s
Ljudnivå (ca.)	68 dBA
Dammbehållare (påse)	23L engångs
Vikt (ca.)	17 Kg
Max. rörlängd *	30 m ca.
Röranslutningar	50,8 mm 2"
Kabellängd	2 m (jordad)



* avser avstånd mellan centralenhet och längs bort placerade sugdosa, samt längden på utblåsröret

Tillverkas/marknadsföres av: **AirVac Luft & Vacuumteknik AB** Box 1 121 21 Johanneshov Tel 08-390010 Fax 08-390005

Representant/Återförsäljare